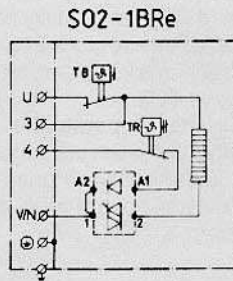


# Standard Anschlußpläne/Connection Diagrams

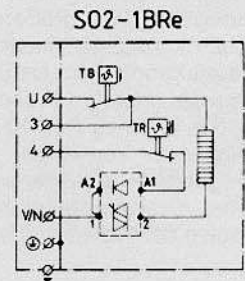
## Wechselstrom

Klemme U, V/N für Netzanschluß.  
Klemme 3, 4 für Anschluß eines externen Gastemperaturreglers.



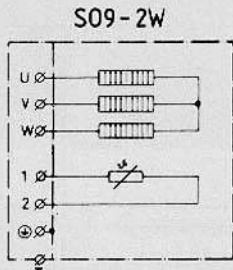
## Single-phase Current

Terminal U, V/N for electric mains  
Terminal 3, 4 for connection of an external Gas Temperature Controller.



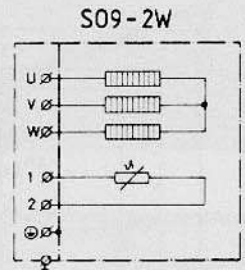
## Drehstrom

Komplette Steuerungen mit Komponenten aus unserem Prospekt TR2. Fragen Sie nach einem Regelkonzept und lassen Sie sich einen Schaltungsvorschlag ausarbeiten.



## Three-phase Current

Complete controls with components out of our leaflet TR2. Ask for a control scheme and have prepared a circuit diagram proposal.



TB = Temperatur Begrenzer  
mit mechanischer Rückstellung

Temperature Limiter  
with mechanical resetting

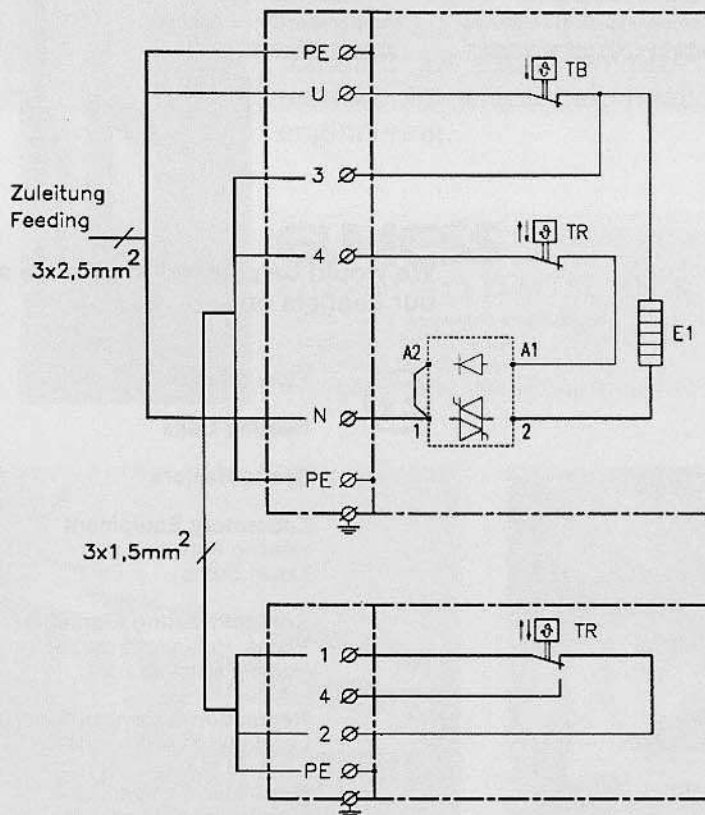
TR = Temperatur Regler  
Temperature Regulator

Heizkörper mit eingebauten  
Temperaturfühlern  
für Anschluß an elektronische  
Überwachungsgeräte im sicheren Bereich.

Heater with integrated  
temperature sensors  
for connection at electronic  
temperature monitoring devices  
installed in safe area.

## Schaltungsvorschlag für Typ DHK/SE-...

## Wiring Proposal for Type DHK/SE-...



AI-Blocktemperatur  
AI-Block Temperature  
TB=80 °C

AI-Blocktemperatur  
AI-Block Temperature  
TR=0...70 °C

Gas Temperatur  
Gas Temperature  
TR=0...50°C

TR=Temperaturregler/Regulator

TB=Temperaturbegrenzer/Limiter

## Kaskadenregelung für Gas-Vorwärmer

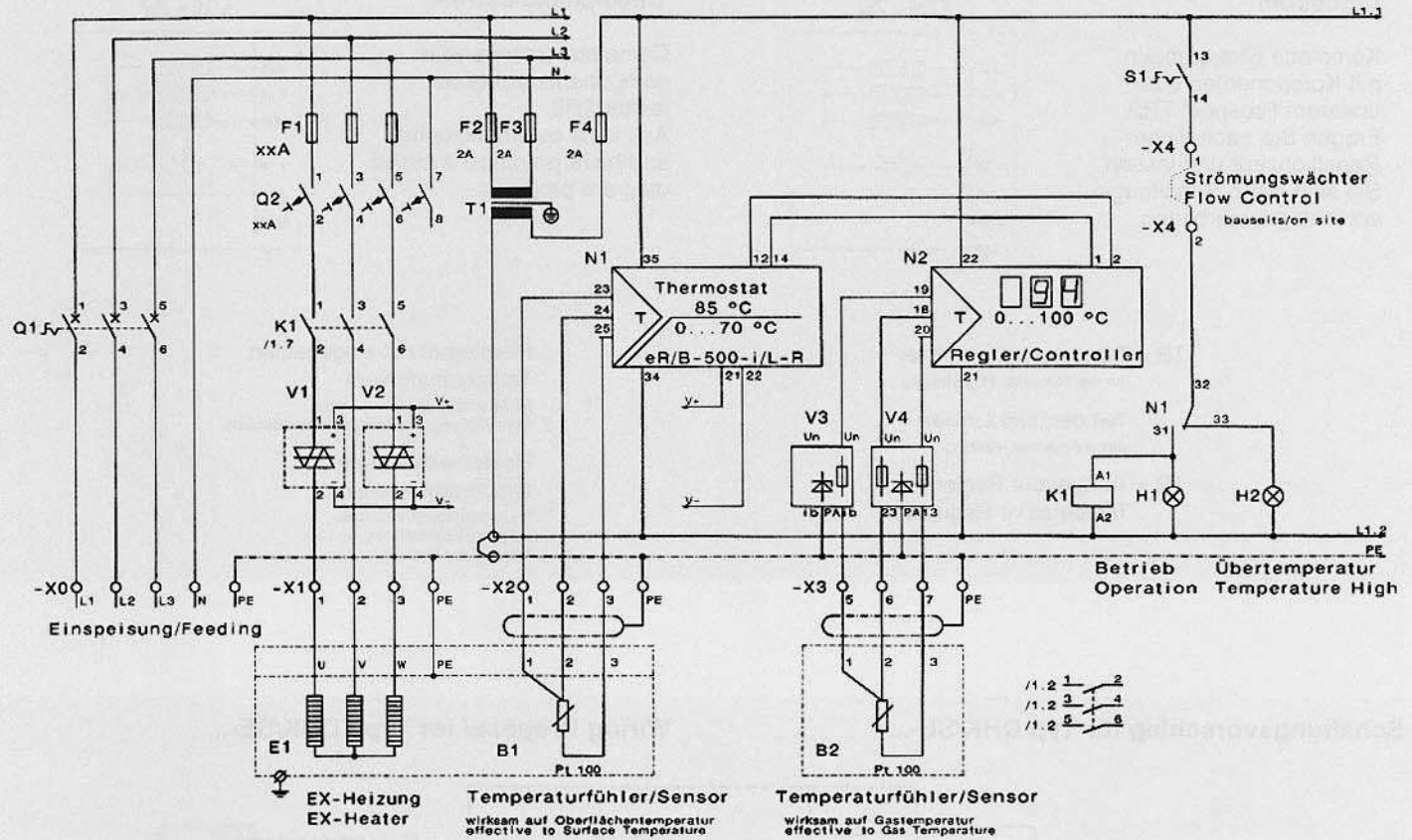
Für jeden Anwendungsfall haben wir auch die passende Temperaturregelung. Bei größeren Heizleistungen oder der Forderung nach konstanter Gastemperatur empfiehlt sich eine stufenlose elektronische Leistungs- und Temperaturregelung mit Geräten aus unserem Prospekt TR2.

Die mittels je eines Pt 100-Fühlers gemessene Oberflächen-temperatur im Vorwärmer bzw. Gastemperatur hinter dem Druckregelventil garantieren in Verbindung mit einer praxis-erprobten Kaskadenregelung die wirtschaftlich optimale Betriebsweise des Vorwärmers.

## Cascade Control for Gas Preheater

For each case of application we have the suited temperature control. At higher heating power or when a constant outlet gas temperature is required we recommend a continuous electronic power- and temperature-control with apparatus shown in our leaflet TR2.

The surface temperature in the preheater resp. gas temperature behind the pressure regulating valve measured by means of a Pt 100 sensor each guarantee in conjunction with a field-proven cascade control loop the optimum operating mode of the preheater.



Bitte fordern Sie bei Bedarf auch unsere Prospekte an über:



- Strömungserhitzer
- Heizregister
- Raumheizgeräte
- Laborgeräte
- Heizplatten
- Flüssigkeitsbäder
- Kontaktheizkörper
- Platten-, Halbschalen-, Winkel-Heizkörper
- Regel- und Steuergeräte
- Niveau- und Strömungswächter
- Elektronische Temperatur-Überwachungsgeräte
- Schaltanlagen

We would be pleased to provide also our Leaflets on:



- Flow Heaters
- Heating Coils
- Space Heaters
- Laboratory Equipment
- Heating Plates
- Liquid Baths
- Contact Heating Elements
- Plates, Half-shells, angled Heating Elements
- Regulation & Control Equipment
- Level and Flow Switches
- Electronic Temperature Monitoring Equipment
- Switchgear